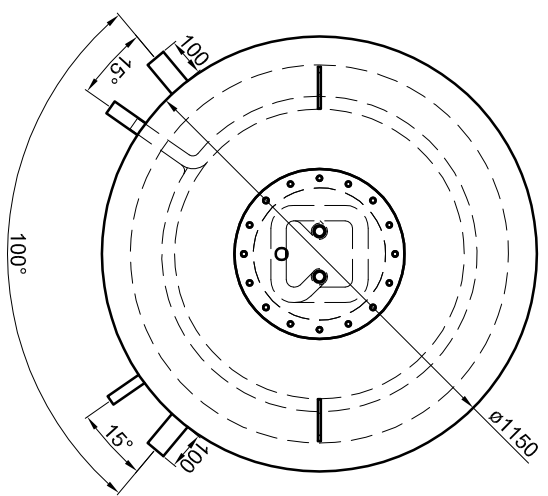


Alle Anschlüsse mit
Innengewinde Rp
KW + WW mit
Außengewinde R



Betriebsangaben:

Behälter:
 Nennvolumen: 1.894 l
 zulässiger Druck (pS): 3,0 bar
 Prüfdruck (pT): 4,5 bar
 zulässige Temperatur (tS): 0 - 95 °C
 zulässiges Medium: Wasser
 Gewicht: 403 kg
 Werkstoff: S235JR+AR
 Korrosionsschutz: außen beschichtet
 innen roh

Glattrohr-Wärmetauscher unten:
 Übertragungsfläche: 4,8 m²
 Inhalt: 30,2 l
 zulässiger Druck (pS): 16,0 bar
 zulässige Temperatur (tS): 0 - 110 °C
 zulässiges Medium: Wasser/Glykol
 Werkstoff: S235JR+AR

Edelstahl-Wellrohr-Wärmetauscher:
 Übertragungsfläche: 5,8 m²
 Inhalt: 29,2 l
 zulässiger Druck (pS): 10,0 bar
 zulässige Temperatur (tS): 0 - 110 °C
 zulässiges Medium: Trinkwasser
 Werkstoff: 1.4404

Glattrohr-Wärmetauscher oben:
 Übertragungsfläche: 2,7 m²
 Inhalt: 16,9 l
 zulässiger Druck (pS): 16,0 bar
 zulässige Temperatur (tS): 0 - 110 °C
 zulässiges Medium: Wasser/Glykol
 Werkstoff: S235JR+AR

Materialstärken:

Mantelblech: 3,0 mm
 Klöpperböden: 4,0 mm

Materialstärken sind nicht dargestellt!

TWL-Technologie GmbH Im Gewerbegebiet 2 - 12 D-92271 Freihung www.twl-technologie.de		Bearbeiter: --- Datum: 09.07.2021 Maßstab: M 1:20
Hygiene-Kombispeicher Typ KER-2 2000		Art-Nr. KER2.2000